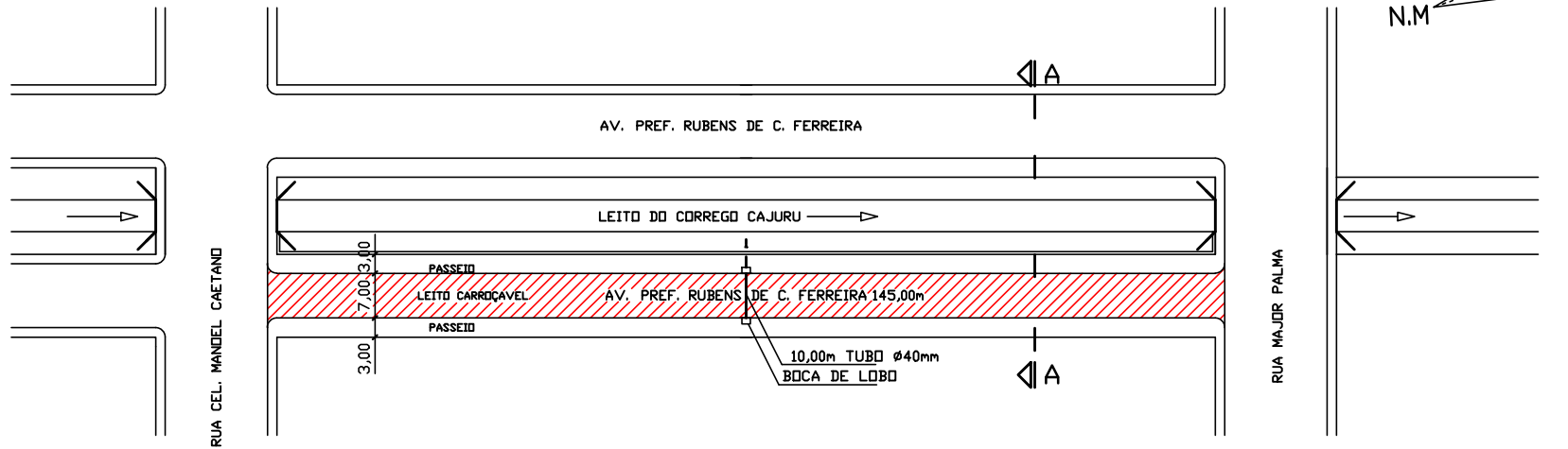
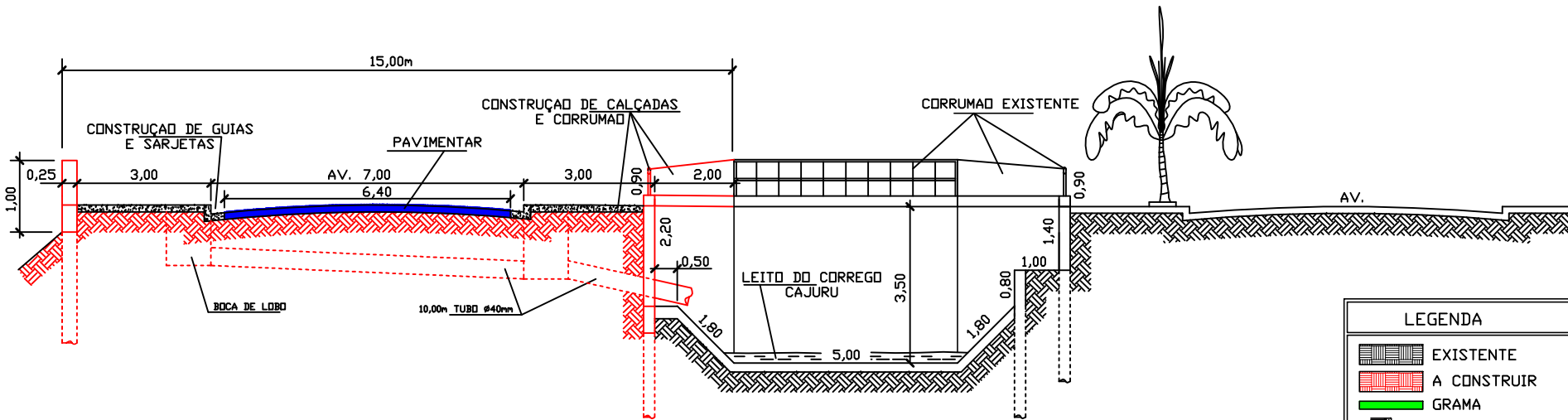


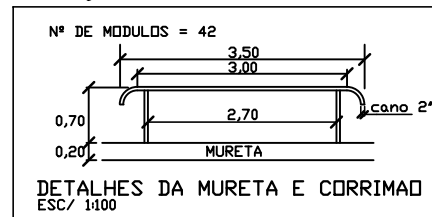
ABERTURA LATERAL DA AV. PREF. RUBENS DE CARVALHO FERREIRA
TRECHO ENTRE A RUA CEL. MANDEL CAETANO E RUA MAJOR PALMA



PLANTA DA AV. PREF. RUBENS DE CARVALHO FERREIRA
ESC/ 1 : 800



CORTE AA DO CORREGO CAJURU E AV. PREF. RUBENS DE CARVALHO FERREIRA
ESC/ 1 : 100



DETALHES DA MURETA E CORRIMÃO
ESC/ 1:100

LEGENDA	
	EXISTENTE
	A CONSTRUIR
	GRAMA
	GUIAS E SARJETA
	CALÇADAS E MURETA
	PAVIMENTAÇÃO