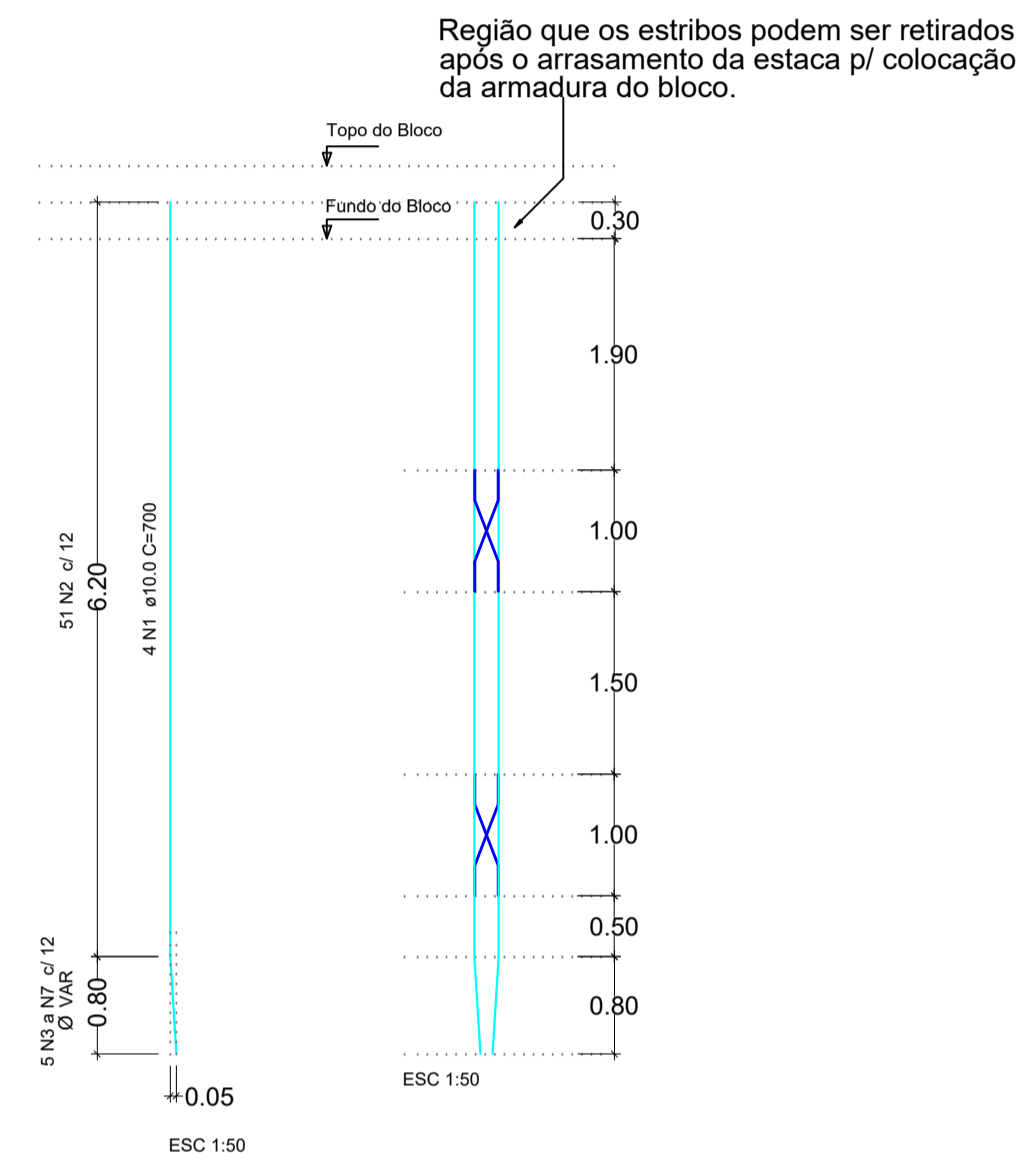
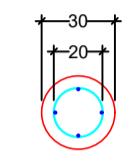


A1(84.1x59.5)

ARMAÇÃO ESTACAS HÉLICE CONTÍNUA Ø 30 cm

(125 X) Armada com 7,0 mts Nivel



Região que os estribos podem ser retirados após o arrasamento da estaca p/ colocação da armadura do bloco.

Relação do aço Estacas

ELEMENTO	AÇO	N	DIAM (mm)	QUANT (Barras)	UNIT (cm)	C.TOTAL (cm)
ESTACAS X 126	CA50	1	10.0	125x4	700	350000
	CA60	2	5.0	125x43	75	403125
	CA60	3	5.0	125x1	65	8125
	CA60	4	5.0	125x1	60	7500
	CA60	5	5.0	125x1	55	6875
	CA60	6	5.0	125x1	50	6250
	CA60	7	5.0	125x1	45	5625
	CA60	8	8.0	125x4	104	52000

Resumo do aço

AÇO	DIAM (mm)	C.TOTAL (cm)	PESO + 5% (kg)	BARRAS + 5% (12 m)
CA50	5.0	4.375.00	707.44	382
CA60	8.0	520.00	205.40	144
	10.0	3.500.00	2.159.50	292

PESO TOTAL (kg)

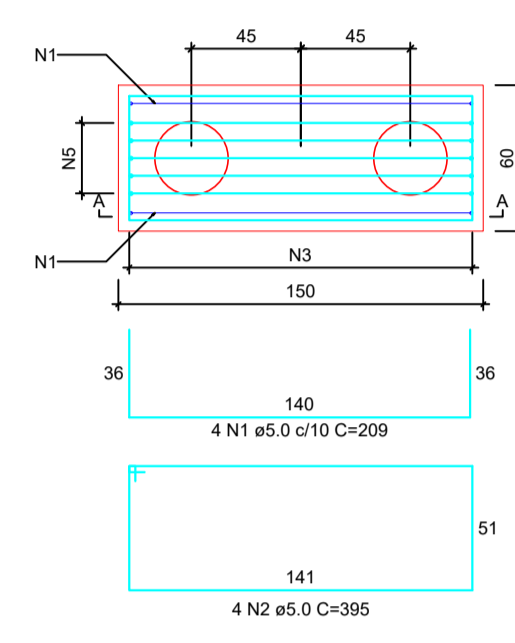
CA50	707.44
CA60	2.364.90

Volume de concreto estacas prof. 12 m.
Fck 25 MPa Qtd. = 116.00 m³

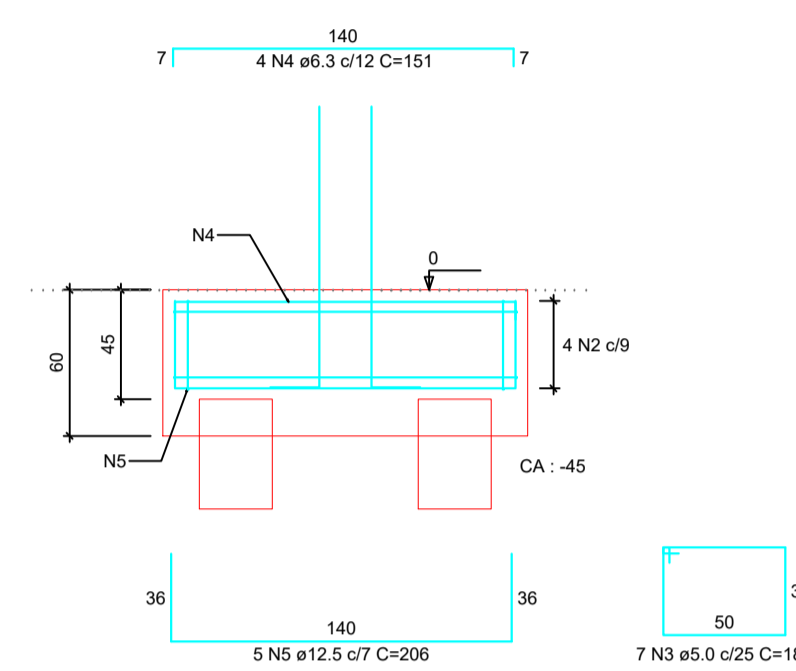
*não consta os 5% de acréscimo.

B1=B4=B10=B11=B12=B13=B19=B27=B28=B48
B51=B71=B100=B103=B104=B107

PLANTA ESC 1:25

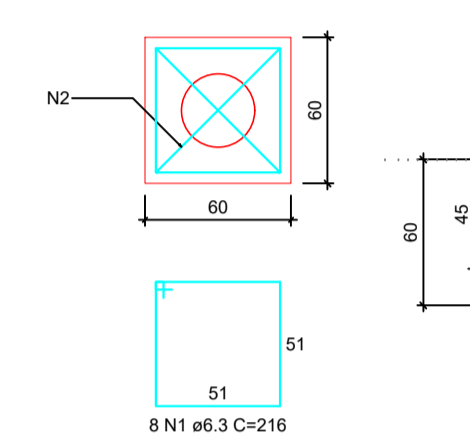


CORTE A-A ESC 1:25

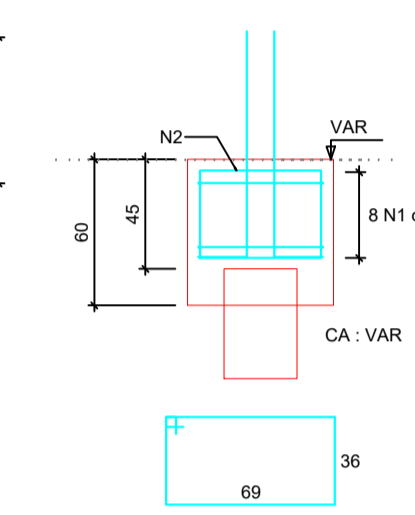


B2=B3=B5=B6=B7=B8=B9=B14=B15=B16
=B17=B18=B21=B21=B22=B23=B24=B25=B26=B29
=B30=B31=B32=B33=B34=B35=B36=B37=B38=B39
=B40=B41=B42=B43=B44=B45=B46=B47=B48=B50
=B52=B53=B54=B55=B56=B57=B58=B59=B60=B61
=B62=B63=B64=B65=B66=B67=B68=B69=B70=B71
=B72=B73=B74=B75=B76=B77=B78=B79=B80=B81
=B82=B83=B84=B85=B86=B87=B88=B90=B91=B92
=B93=B94=B95=B96=B97=B98=B99=B101=B102=B106

PLANTA ESC 1:25

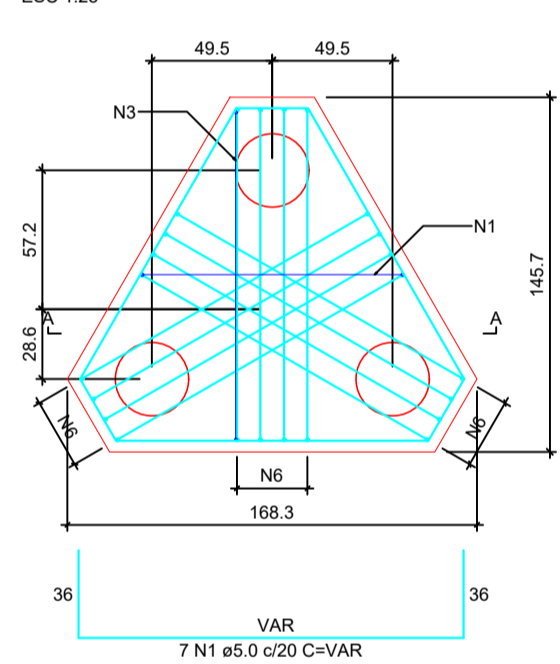


CORTE ESC 1:25

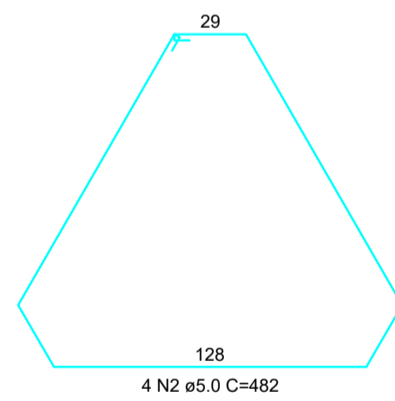
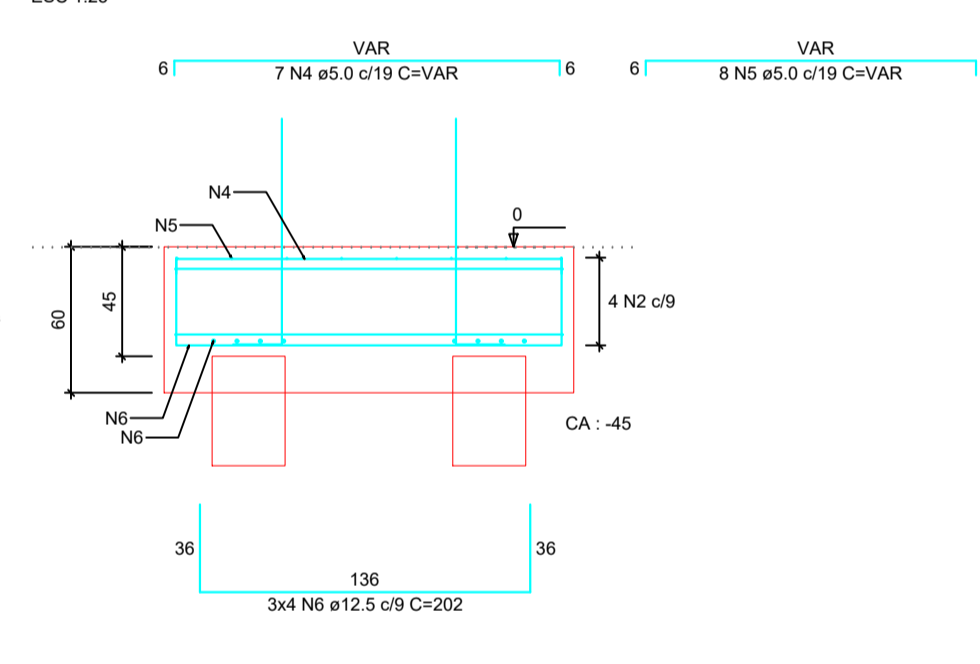


B105

PLANTA ESC 1:25



CORTE A-A ESC 1:25



RELAÇÃO DO AÇO BLOCOS

ELEMENTO	AÇO	N	DIAM (mm)	QUANT	C.UNIT (cm)	C.TOTAL (cm)
B1 x 16	CA60	1	5.0	16x4	209	13376
	CA60	2	5.0	16x4	395	25280
	CA60	3	5.0	16x7	183	29496
	CA60	4	6.3	16x4	151	9664
	CA60	5	12.5	16x5	206	15486
	CA60	1	6.3	90x8	216	155200
B2 x 90	CA60	2	8.0	90x2	222	39960
	CA60	1	5.0	7	VAR	VAR
	CA60	2	5.0	4	482	1928
	CA60	3	5.0	8	VAR	VAR
	CA60	4	5.0	7	VAR	VAR
	CA60	5	5.0	8	VAR	VAR
B105	CA60	6	12.5	12	202	2424

RESUMO DO AÇO

AÇO	DIAM (mm)	C.TOTAL (m)	QUANT + 5% (Barras)	PESO + 5% (kg)
CA50	6.3	1.651.84	144	424.93
	8.0	399.60	35	165.73
	12.5	189.04	16	141.15
CA60	5.0	666.42	58	107.76

PESO TOTAL (kg)

CA50	781.81
CA60	107.76

Volume de concreto (Fck 25 MPa) = 30.41 m³
Área de forma = 219.18 m²

Revisões:

--	--	--



MM DEMARCHI SERVIÇOS DE ENGENHARIA LTDA - EPP
RUA 13 DE MAIO, 768, SALA 14, EDIFÍCIO SISAL CENTER
TEL: (019) 3042-0587
E-MAIL: contato@mmdemarchi.com.br

CLIENTE:

Prefeitura Municipal de Cajuru

EMPREENDIMENTO:

Projeto de Escola

ENDEREÇO:

Av. Prof. Rubens de Carvalho Ferreira s/n Centro
Cajuru SP

Projeto:

ESTRUTURAL

Ferragens das Estacas e Blocos

Eng.ª Márcia A. Demarchi

ESTRUTURAL ESCOLA-CAJURU-20112019

22/10/2019

escala:	revisão:	nº folha:
Indicadas	00	02/15 A1